

Vor-Ort-Ventil-Metallographie und Werkstoffbewertungen

Untersuchung von Ventilsitzen und Hartpanzerungen

Schnelle und zerstörungsfreie Bewertung des Zustandes von Sitzflächen und Panzerungen

Herausforderung

Sie benötigen Kenntnisse über den aktuellen Zustand von Sitzflächen und Panzerungen um:

- einen reibungslosen und sicheren Betrieb zu gewährleisten
- notwendige mittel- und langfristige Instandhaltungsmaßnahmen zu planen
- detailliert Sanierungs- oder Austauschmaßnahmen zu planen und durchzuführen

Sie sind konfrontiert mit:

- unzureichender Information über den Ist-Zustand von Sitzflächen und Panzerungen
- kosten- und zeitintensiven Sanierungs- und Austauschaktionen
- Sitzflächen und Panzerungen, die mit bisherigen Methoden aufgrund der Dosisleistung und/oder des beschränkten Zugangs nicht zugänglich waren
- Qualitätssicherung nach oder im Zuge von Sanierungen

Lösung

Framatome hat Vorrichtungen und Methoden entwickelt, um den IST-Zustand von Sitzflächen und Panzerungen zerstörungsfrei zu untersuchen.

Die folgenden Untersuchungen können direkt vor Ort durchgeführt und bewertet werden:

- Bestimmung der Panzerungs-/Pufferungsdicke
- Darstellung des Schweißnahtaufbaus
- Härtemessung als Indikator für wichtige Werkstoffeigenschaften
- Chemische Zusammensetzung an der Oberfläche der Panzerung
- Geometrische Details des gesamten Sitzes
- Charakterisierung und Bewertung von Schäden



Untersuchung einer mit herkömmlichen Methoden nicht zugänglichen Armatur

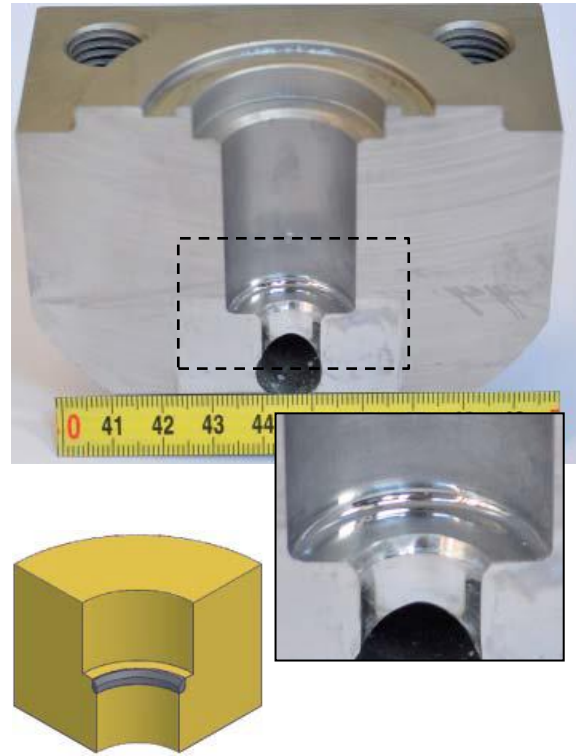
Ihre Vorteile

- Kosten- und Zeitersparnis bei Instandhaltungs-, Sanierungs- und Austauschmaßnahmen
- Schnelle, universelle und zerstörungsfreie Untersuchungsmethode
- Untersuchung der Ergebnisse direkt vor Ort für eine kurze Reaktionszeit

Technische Information

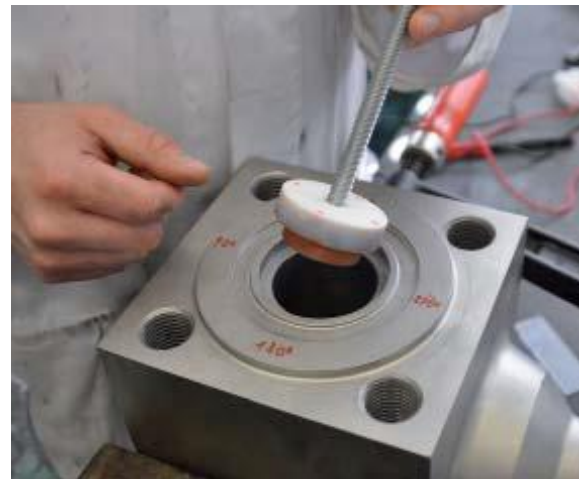
Wesentliche Merkmale

- Schnelle und universelle Durchführung
- Zerstörungsfreie Methode
- Untersuchungen direkt vor Ort durch spezielle Abdrucktechnik
- Untersuchungen von 360° des Umfangs möglich
- Detaillierte Information über den IST-Zustand und die Integrität von Sitzflächen und Panzerungen
- Anwendbar für Armaturen mit höher Dosisleistung
- Alle Werkstoffkombinationen und Armaturenarten
- Unterstützung der Aktivitäten vor Ort durch kompetentes Back Office um Bewertungen und Empfehlungen über die notwendigen Maßnahmen zu beraten



Referenzen

- Deutschland
- Finnland
- Schweden
- Schweiz



Untersuchung von Kleinarmaturen mit spezieller Abdrucktechnik

Kontakt: materials@framatome.com
www.framatome.com

Es ist untersagt, diese Publikation in ihrer Gesamtheit oder Teile davon ohne vorhergehende schriftliche Zustimmung, egal in welcher Form, zu reproduzieren. Ein Verstoß gegen diese Bestimmungen kann straf- und zivilrechtliche Folgen haben.

Änderungen und Irrtümer vorbehalten. Abbildungen ähnlich. Die in dieser Publikation enthaltenen Angaben und Informationen dienen ausschließlich Werbezwecken und stellen kein Angebot auf Abschluss eines Vertrages dar. Sie dürfen weder als Beschaffenheits- oder Haltbarkeitsgarantie, noch als Zusicherung einer allgemeinen oder speziellen Beschaffenheit, Gebrauchstauglichkeit oder Eigenschaft verstanden oder aus-gelegt werden. Die getroffenen Aussagen, auch wenn sie zukunftsbezogen sind, beruhen auf Erkenntnissen, die uns zum Zeitpunkt der Erstellung dieser Publikation zur Verfügung standen. Maßgeblich für Art, Umfang und Eigenschaften unserer Lieferungen und Leistungen ist ausschließlich der Inhalt konkreter Verträge